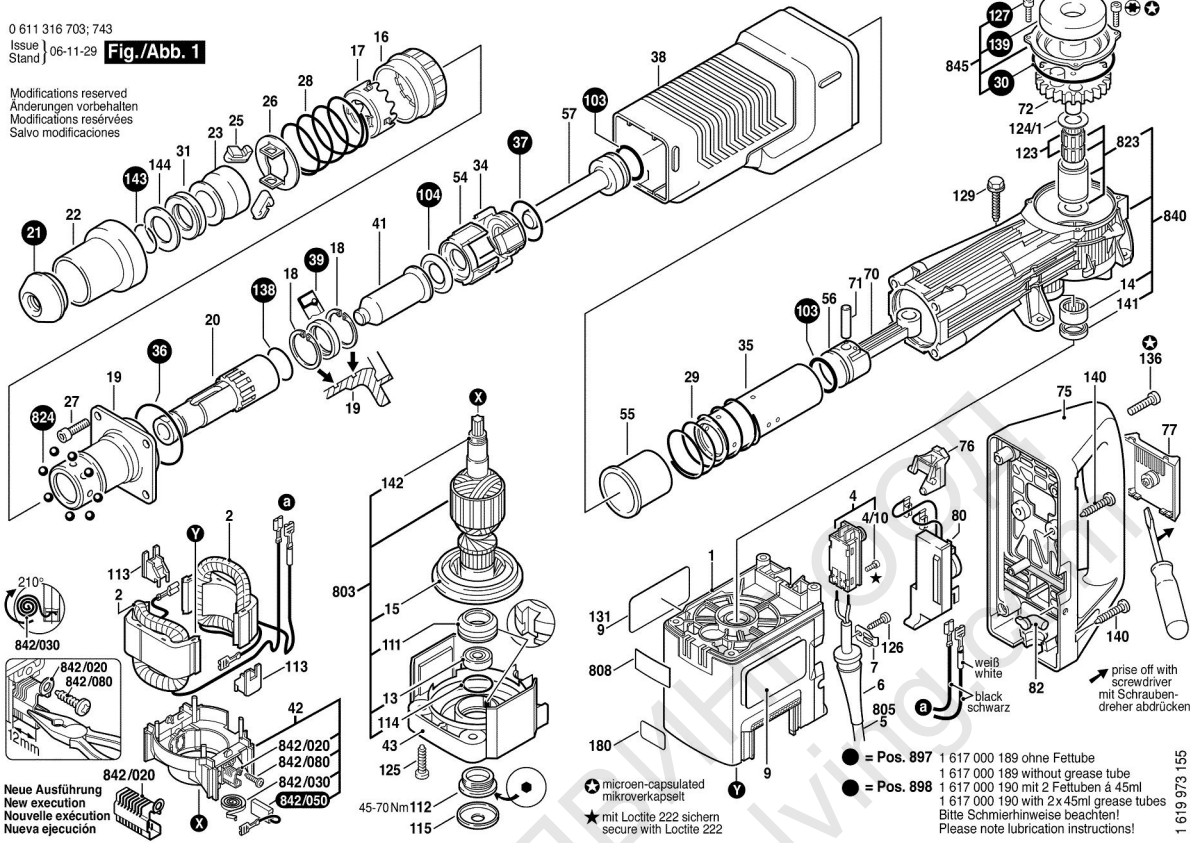


0 611 316 703; 743  
Issue } 06-11-29  
Stand } **Fig./Abb. 1**

Modifications reserved  
Änderungen vorbehalten  
Modifications réservées  
Salvo modificaciones



Опаване на околната среда: хартията е избелена безхлорно и може да бъде рециклирана.

Моля, обърнете внимание: ремонтите, измененията и изпитването трябва да бъдат извършвани професионално. Трябва да бъдат спазвани указанията за безопасност съгласно IEC, EN, VDE, AFNOR и други валидни в съответната страна. Права за технически изменения и изменения на цената запазени. Информацията за продуктите и цените / Цените групи се

Състояние: 19.1.2005

Поз.	Бр	Каталожен №	Обозначение	Указания/предшестве	PG
1	1	1 615 108 091	КОРПУС НА	СИНЬО	34 Т
2	1	1 614 220 121	КАБЕЛНА ОБУВКА	230V	43 Т
4	1	1 617 200 048	ПУСКОВ		29 Т
4/10	1	2 910 011 088	ЦИЛИНДРИЧЕН	DIN 84-AM3,5x12-5.8	10 Т
6	1	1 610 703 053	НАКРАЙНИК ЗА	Ø9,7-Ø12x90 MM	12 Т
7	1	1 601 302 018	ЗАХВАЩАЩА		11 Т
9	1	1 611 110 C01	ФИРМЕНА		15 Т
13	1	2 610 909 310	РАДИАЛЕН		26 Т
14	1	1 610 910 089	ИГЛЕН ЛАГЕР		30 Т
15	1	1 616 610 083	ВЕНТИЛАТОР		27 Т
16	1	1 610 499 022	ЗАХВАЩАЩА		14 Т
17	1	1 610 590 004	ПРИДЪРЖАЩ		24 Т
18	2	1 610 119 010	ЗЕГЕРКА		15 Т
19	1	1 615 700 034	ШАЙБА ЗА ФЛАНЕЦ		44 Т
20	1	1 618 597 067	ДЪРЖАЧ		47 Т
21	1	1 610 508 025	ЗАЩИТНА КАПАЧКА		16 Т
22	1	1 610 499 023	ПРЕДПАЗНА		16 Т
23	1	1 610 521 011	ОПОРНА ВТУЛКА		28 Т
25	2	1 612 300 025	ЗАСТОПОРЯВАЩО		22 Т
26	1	1 610 290 027	КОМУТАЦИОНЕН		15 Т
27	4	2 910 151 246	ВИНТ С ГЛАВА С	DIN 912-M8x30-10.9	00 Т
28	1	1 614 621 002	ПРИТИСКАЩА		13 Т
29	1	1 614 621 003	ПРИТИСКАЩА		14 Т
30	1	1 610 210 147	O-Ring	79,5x2,65 MM	12 Т
31	1	1 610 290 026	ДЕМПФИРАЩ		14 Т
34	1	1 610 390 029	ДИСТАНЦИОННА		28 Т
35	1	1 615 806 108	ТРЪБА НА		43 Т
36	1	1 610 210 127	O-Ring		11 Т
37	1	1 610 210 128	O-Ring	35x3 MM	11 Т
38	1	1 615 190 093	ПОКРИВАЩ КОЖУХ		31 Т
39	1	1 610 283 030	РАДИАЛЕН	DIN 3760-A, Ø32x42x7	22 Т
41	1	1 618 710 071	УДАРЕН БОЛТ		30 Т
42	1	1 614 336 036	ЧЕТКОДЪРЖАЧ		36 Т
43	1	1 615 808 083	ЛАГЕРЕН КАПАК	СИНЬО	33 Т
54	1	1 610 190 019	ВОДЕЩ ДИСК		21 Т
55	1	1 610 420 005	УПРАВЛЯВАЩА		30 Т
56	1	1 618 700 064	БУТАЛО НА ЧУК		24 Т
57	1	1 618 710 062	УДАРНИК		40 Т
70	1	1 612 001 033	БИЕЛА		24 Т
71	1	1 613 101 006	ЦИЛИНДРИЧЕН		13 Т

Поз.	Бр	Каталожен №	Обозначение	Указания/предшестве	PG
72	1	1 616 317 045	ЕКСЦЕНТР. ЗЪБНО	Z=60	44 Т
75	1	1 615 132 082	РЪКОХВАТКА	ЧЕРНО	35 Т
76	1	1 612 026 049	ВКЛЮЧАЩ ЛОСТ		12 Т
77	1	1 612 026 048	ПЛОЧКА НА	СИВО	21 Т
80	1	1 617 233 026	РЕГУЛАТОР НА	220-240V	39 Т
82	1	1 615 510 000	СВЕТЛОПРОВОД		12 Т
86	1	2 911 011 270	ВИНТ С	DIN 931-M8x130-8.8	13 Т
88	1	1 613 349 017	РЪКОХВАТКА	M8 ЧЕРНО	19 Т
89	2	1 618 040 053	ЗАХВАЩАЩ		13 Т
90	2	1 610 190 053	ДИСТАНЦИОННА		10 Т
103	2	1 610 210 122	O-Ring		19 Т
104	1	1 610 210 123	O-Ring		14 Т
111	1	3 610 501 500	ЛАГЕРНА ВТУЛКА		29 Т
112	1	3 613 461 500	КАПАЧКА С РЕЗБА		23 Т
113	2	1 610 009 007	ДИСТАНЦИОНЕН		11 Т
114	1	1 900 210 130	O-Ring	30x2 MM	15 Т
115	1	1 610 508 027	ЗАЩИТНА КАПАЧКА	ЧЕРНО	14 Т
123	2	1 610 913 013	ИГЛЕН РОЛКОВ		21 Т
124/1	1	1 610 101 608	АКСИАЛЕН		11 Т
125	4	2 910 611 047	ЦИЛИНДРИЧЕН	DIN 7981-ST5,5x25-C	11 Т
126	1	2 910 211 019	ЦИЛИНДРИЧЕН	DIN 7971-ST3,9x16-F	10 Т
127	4	1 613 414 015	МИКРОКАПСУЛОВА	DIN 967-M5x12 MM	12 Т
129	4	1 613 433 001	КОМБИНИРАН	6,3x32	10 Т
131	1	1 611 110 890	ФИРМЕНА		15 Т
136	2	2 914 551 114	МИКРОКАПСУЛОВА	DIN 84 M6x30-8.8	10 Т
138	1	1 610 210 130	O-Ring	32x2,5 MM	18 Т
139	1	1 610 108 020	КЕЧЕ		19 Т
140	4	2 910 211 247	ЦИЛИНДРИЧЕН	DIN 7971-ST 5,5x25-C	10 Т
141	1	1 610 290 028	РАДИАЛЕН		14 Т
142	1	3 613 344 500	МАСЛООТВЕЖДАЩ		30 Т
143	1	2 916 540 017	Sprengring	DIN 7993 A 30	10 Т
144	1	1 610 102 029	ОПОРНА ШАЙБА		15 Т
661	1	1 615 430 010	Fettube	30 ML, RENOLIT DEP	18 Z
803	1	1 614 011 072	Anker	220-240V	52 Т
805	1	1 617 000 723	ЗАХРАНВАЩ КАБЕЛ		32 Т
808	1	1 601 106 032	ТАБЕЛКА	26x52 MM	13 Т
823	1	1 617 000 403	ИГЛЕН РОЛКОВ		30 Т
824	1	1 617 000 240	САЧМА	DIN 5401-6,5MM-III-ST	13 Т
840	1	1 617 000 969	КОРПУС НА		52 Т
842/020	2	1 614 336 017	ПЛАСТИНИ ЗА		21 Т

